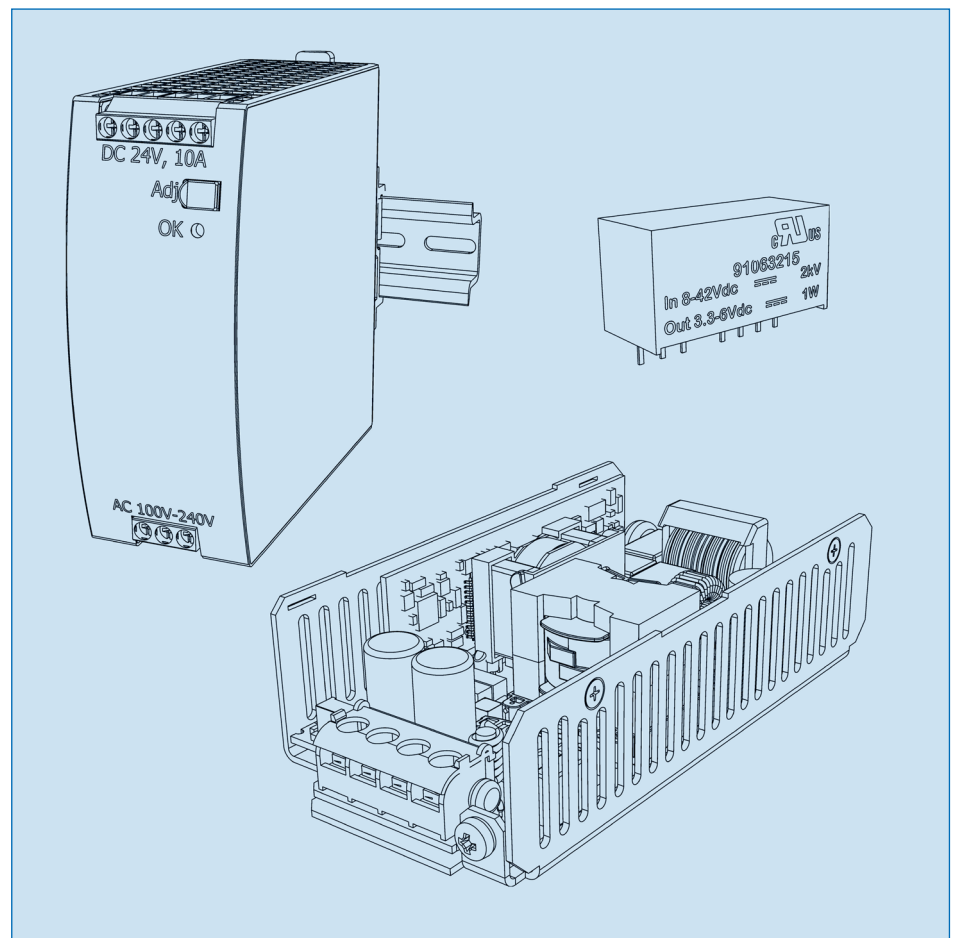


Leitfaden

# Auswahl von Sicherheitsnormen für Stromversorgungen





## Auswahl von Sicherheitsnormen für Stromversorgungen

Herausgeber:

ZVEI - Zentralverband Elektrotechnik-  
und Elektronikindustrie e. V.  
Fachverband Transformatoren & Stromversorgungen  
Lyoner Straße 9  
60528 Frankfurt am Main

Verantwortlich: Dr.-Ing. Rolf Winter

Telefon: +49 69 6302-402

E-Mail: [winter@zvei.org](mailto:winter@zvei.org)

[www.sicherheit.org](http://www.sicherheit.org)

Autoren:

Bargel, Matthias	MTM Power Messtechnik Mellenbach GmbH
Emsermann, Dr. Mathias	Phoenix Contact Power Supplies GmbH
Eschle-Reinold, Matthias	TDK-Lambda Germany GmbH
Georgius, Holger	Eltek Deutschland GmbH
Hartmann, Alfons	Benning Elektrotechnik und Elektronik GmbH & Co. KG
Haufler, Sergej	J. Schneider Elektrotechnik GmbH
Heinemann, Kai	Block Transformatoren-Elektronik GmbH
Heinrich, Steffen	MTM Power Messtechnik Mellenbach GmbH
Holzmann, Florian	Murrelektronik GmbH
Huber, Martin	J. Schneider Elektrotechnik GmbH
Klemm, Clemens	Siemens AG
Lauber, Swen	inpotron Schaltnetzteile GmbH
Laible, Holger	Siemens AG
Leible, Erich	J. Schneider Elektrotechnik GmbH
Raspotnig, Michael	PULS GmbH
Roberts, Steve	Recom Electronic GmbH & Co. KG
Schmitt, Gunter	Eltek Deutschland GmbH
Schweizer, Udo	TDK-Lambda Germany GmbH
Skrabal, Udo	Phoenix Contact Power Supplies GmbH
Uludag, Timur	Würth Elektronik eiSos GmbH & Co. KG
Wöhl, Bernhard	inpotron Schaltnetzteile GmbH

September 2019, 1. Ausgabe

Das Werk einschließlich aller seiner Teile ist urheberrechtlich geschützt.

Jede Verwertung außerhalb der engen Grenzen des Urheberrechtsgesetzes  
ist ohne Zustimmung des Herausgebers unzulässig.

Das gilt insbesondere für Vervielfältigungen, Übersetzung, Mikroverfilmungen  
und die Einspeicherung und Verarbeitung in elektronischen Systemen.

# Inhalt

<b>1</b>	<b>Einleitung</b>	4
<b>2</b>	<b>Auslauf der EN 60950-1 und mögliche Nachfolge-Alternativen</b>	4
	2.1 EN 61204-7 – eine applikationsunabhängige Alternative	5
	2.2 EN 61558-2-16 – ein Wegbereiter für neue Technologien	5
<b>3</b>	<b>Was bedeutet Sicherheit in der Normung?</b>	6
<b>4</b>	<b>Ziele dieses Leitfadens</b>	6
<b>5</b>	<b>Anwendungsbeispiele</b>	7
	Beispiel 1: Industrie-Schaltschrank	7
	Beispiel 2: Zugangskontrolle Flughafen	8
	Beispiel 3: Telekommunikationsstromversorgung	8
	Beispiel 4: Stromversorgung mit Datenschnittstelle	9
	Beispiel 5: Stromversorgung für Medizingeräte	10
	Beispiel 6: DC/DC-Wandler für CAN-Bus-Isolatoren	11
	Beispiel 7: Stromversorgung für Bewegungsmelder	11
	Beispiel 8: Stromversorgung für Chemieanlage	12
	Beispiel 9: Stromversorgung für Waage in Verteilungsanlage	12
	Beispiel 10: Stromversorgung für Schmiersystem	13
	Beispiel 11: Ersatzstromanlage	13
	Beispiel 12: LED-Beleuchtung	14
<b>6</b>	<b>Zusammenfassung und Übersicht der Beispiele</b>	15
<b>7</b>	<b>Standards und Normen im Überblick</b>	16
<b>8</b>	<b>Literaturempfehlung</b>	18
<b>9</b>	<b>Internethinweise</b>	18



# 1 Einleitung

Elektronische Stromversorgungen, insbesondere wenn sie eine netztrennende Funktion beinhalten, stehen aufgrund ihres Gefahrenpotenzials zweifelsohne im Fokus von Sicherheitszulassungen. Von solchen Geräten darf sowohl im normalen als auch im anomalen Betrieb (z. B. Fehlerfall) keine Gefahr ausgehen.

## Die Anwendung macht den Unterschied

Bei Stromversorgungen hat sich bislang noch kein übergreifender Produktstandard durchgesetzt. Ein Grund ist, dass sich die Anforderungen je nach Anwendung und Einsatzbedingung deutlich unterscheiden können. So muss zum Beispiel ein Patient im Krankenhaus, der physisch geschwächt ist, besser geschützt werden als das Krankenhauspersonal oder ein Angestellter in einem Büro. Ein weiteres Beispiel sind Unterschiede in der Qualifikation des Bedieners und damit die vorhersehbaren Fehlverwendungen, die bei Haushaltsgeräten anders ausgeprägt sind als bei Industriegeräten. Ein Industriegerät kann wiederum deutlich höheren Umgebungseinflüssen durch Temperatur, Überspannung oder Vibration ausgesetzt sein.

Die Anforderungen an die Stromversorgungen richten sich daher nach den normativen Anforderungen für das Endgerät oder die Einrichtung. Versucht man eine Stromversorgung für viele Produktstandards gleichzeitig auszulegen, steigt der Aufwand immens und das Gerät ist wirtschaftlich nicht mehr attraktiv. Ein weiterer unvermeidbarer Mehraufwand ergibt sich aufgrund der regionalen Unterschiede und Akzeptanzanforderungen auch für Geräte, die international vermarktet werden.

Trotzdem hatte sich die EN 60950-1, die sich eigentlich an Einrichtungen der Informationstechnik richtet, als der am stärksten verwendete Standard im Bereich der Stromversorgungen etabliert.

# 2 Auslauf der weit verbreiteten EN 60950-1 und mögliche Nachfolge-Alternativen

Derzeit erzeugt die Ablöse von EN 60950-1 und EN 60065 durch EN 62368-1 viel Bewegung in der Normenlandschaft. Nach dem aktuellen Stand wird diesen beiden Normen Ende 2020 die Vermutungswirkung für die EU-Niederspannungsrichtlinie entzogen werden. Als offizieller Nachfolger ist die EN 62368-1 genannt.

Die EN 60950-1 galt für viele Jahre als Maß der Dinge bei Stromversorgungen. Auch wenn diese Norm nur Einrichtungen der Informationstechnik im Anwendungsbereich beschrieben hat, wurde sie zur Bewertung der elektrischen Sicherheit in vielen weiteren Bereichen herangezogen und akzeptiert. Hier ist nun ein Umbruch zu beobachten. Normenschreiber von Normen für Endgeräte erkannten das Fehlen einer eindeutigen Vorgabe und verweisen mittlerweile zur Einhaltung der elektrischen Sicherheit auf Normen wie EN 61010-2-201, EN 61204-7 oder EN 61558-2-16. Als Anwender muss man sich diesem Thema stellen. Würde man einfach und unbedacht der Nachfolgernorm EN 62368-1 folgen, kann das zu unangenehmen Überraschungen führen.

Die Entstehung der EN 62368-1 ist aber zweifelsohne ein innovativer Schritt zur Reduzierung der Normenvielfalt sowie richtungsgebend hinsichtlich HBSE (hazard based safety engineering / gefahrenbasierte Sicherheitstechnik) für die Elektronikindustrie. Die EN 62368-1 verbindet die Bereiche Informationstechnologie (EN 60950-1) mit denen von Audio-/Videogeräten (EN 60065). Leider wird diese Norm nur zögerlich akzeptiert, nicht zuletzt auch deshalb, weil sie zum Leidwesen der Normenanwender im Anfangsstadium häufig angepasst und geändert wurde. Auf IEC-Ebene ist man mittlerweile bei der dritten Ausgabe angekommen. Jede neue Ausgabe bedeutet, dass bestehende Zulassungen angepasst werden müssen und dies ist immer mit erheblichen Kosten und Aufwand verbunden. Daher wird allgemein versucht, die Änderungen während der Startphase abzuwarten und nicht zu früh auf eine neue Norm zu setzen.

Empfehlenswert ist es auch, die Einschätzung der zuständigen Prüf- und Zulassungsstellen bei der Entscheidungsfindung zur Normenauswahl frühzeitig einzuholen und deren Erfahrungen zu nutzen. Da in der Normenauswahl oftmals ein Auslegungs- und Interpretationsspielraum besteht, kann es in dieser Phase sogar hilfreich sein, den Kontakt zu mehr als nur einer Prüf- und Zulassungsstelle zu suchen. Prüfstellen haben in der Regel bevorzugte Normen, zu denen Erfahrung vorhanden ist und für die die Mitarbeiter geschult sind.

Hier gilt es aber immer, die Gesamtkosten für das Projekt im Blick zu behalten. Günstigere Prüfkosten können trügerisch sein, wenn hinterher doch noch Zusatzaufwand wegen ergänzender Normen oder Akzeptanzproblemen entsteht.

## **2.1 EN 61204-7 – eine applikationsunabhängige Alternative**

Zu einer interessanten und anwendungsneutralen Alternative entwickelt sich die IEC/EN 61204-7. Die Normenschreiber dieser Norm haben schon früh das Fehlen eines expliziten Standards für Schaltnetzteile erkannt und im Teil 7 der Normenreihe 61204 die Norm mit dem Titel: „Stromversorgungsgeräte für Niederspannung mit Gleichstromausgang – Teil 7: Sicherheitsanforderungen“ geschaffen. In der ersten Ausgabe dieser Norm bezog man sich auf die IEC 60950-1. In der zweiten und derzeit gültigen Ausgabe dieser Norm wird aufgrund der Ablöse der EN 60950-1 die IEC 62477-1 als Bezugsdokument verwendet.

Die IEC 62477-1 mit dem Titel „Sicherheitsanforderungen an Leistungshalbleiter-Umrichtersysteme und -betriebsmittel – Teil 1: Allgemeines“ ist ein Produktgruppenstandard, der als Basis zur Entwicklung von verschiedenen Produktstandards im Bereich der Leistungselektronik und erneuerbaren Energie gedacht ist. Die IEC/EN 61204-7 für Schaltnetzteile oder auch die 61040-2 für unterbrechungsfreie Stromversorgungen beziehen sich daher auf die IEC 62477-1.

Die IEC/EN 61204-7 wird auch in der 60204-1, einer der wichtigsten Standards der elektrischen Ausrüstung des Maschinenbaus, bei den Anforderungen an Steuerstromversorgungen referenziert. Das hilft bei einer Bewertung nach der Maschinenrichtlinie.

Außerhalb Europas hängt eine Akzeptanz der zweiten Ausgabe der IEC 61204-7 auch von der Anerkennung der IEC 62477-1 ab, weshalb diese Norm vorerst nur als Alternative für den europäischen Raum empfohlen werden kann.

## **2.2 EN 61558-2-16 – ein Wegbereiter für neue Technologien**

Die Normenreihe IEC/EN 61558 hat ihren Schwerpunkt in der Sicherheitsbewertung von Transformatoren, Netzgeräten, Drosseln und entsprechenden Kombinationen. Mit dem Teil -2-16 wurde ein Standard geschaffen, der sich an die besonderen Anforderungen und Prüfungen von Schaltnetzteilen richtet und für Produkte, die nicht in den Anwendungsbereich von IEC 60065 und IEC 60950-1 sowie der Normenreihen IEC 61347 oder IEC 61204-7 fallen, anwendbar ist. Zusätzlich beinhaltet der Teil -2-16 den Anhang BB, der sich an die besonderen Anforderungen und Prüfungen von Transformatoren für Schaltnetzteile mit einer Arbeitsfrequenz größer 500 Hz richtet und keine Einschränkungen im Anwendungsbereich hat.

Die Besonderheit dieser Norm ist, dass sie sich auch verstärkt mit den neuen technologischen Möglichkeiten in der Entwicklung von Schaltnetzteilen und ihren Transformatoren beschäftigt und als Wegbereiter für solche Technologien betrachtet werden kann. Der Standard bietet zum Beispiel Lösungen zur sicherheitstechnischen Bewertung für den Einsatz von FIW-Drähten („Fully insulated winding wires“), die in anderen Normen zum Teil ausgeschlossen sind. Solche FIW-Drähte (nicht zu verwechseln mit mehrfach laminierten oder mit Folie umwickelten Drähten) können die Baugröße von Trafos deutlich verkleinern, bergen aber auch neue Risiken. Hier bietet die IEC/EN 61558-2-16 Verfahren, um die mechanischen, elektrischen und alterungsbedingten Risiken zu minimieren, und sie liefert hierzu auch die Anleitungen für praktische Prüfungen.

Ein weiterer Trend in der Entwicklung moderner Schaltnetzteile ist der Einsatz von sogenannten „Wide Band Gap“-Halbleitern wie Siliziumkarbid oder Galliumnitrid. Diese ermöglichen deutlich höhere Arbeitsfrequenzen von Schaltnetzteilen, die aber wiederum eine frequenzabhängige Betrachtung von Luft- und Kriechstrecken erfordern. Auch hierzu findet man in der IEC/EN 61558-2-16 Antworten zur Auslegung solcher Konstruktionen.

Die IEC/EN 61558-2-16 ist im Amtsblatt der EU als harmonisierter Standard zur Erfüllung der Anforderungen der Niederspannungsrichtlinie gelistet und wird auch in der 60204-1, einer der wichtigsten Standards der elektrischen Ausrüstung des Maschinenbaus, bei den Anforderungen an Steuerstromversorgungen referenziert. Das hilft bei einer Bewertung nach der Maschinenrichtlinie.

Derzeit gibt es zur 61558-2-16 keine UL-Entsprechung. Daher sollte eine Akzeptanz auf dem amerikanischen Markt vorab geprüft werden.

### 3 Was bedeutet Sicherheit in der Normung?

Sicherheitsaspekte lassen sich üblicherweise in drei Klassen unterteilen: Basissicherheit (basic safety), wesentliche Leistungsmerkmale (essential performance) und Funktionale Sicherheit (functional safety).

Die Basissicherheit ist für jede Stromversorgung zutreffend. Damit wird sichergestellt, dass Gefahren, die von der Stromversorgung selbst ausgehen können, wie zum Beispiel ein elektrischer Schlag, Verbrennungen, Verletzungen, Feuer und dergleichen, auf ein vertretbares Maß reduziert werden.

Bei den wesentlichen Leistungsmerkmalen ist das ganze System zu betrachten. Ein wesentliches Leistungsmerkmal eines Infusionsgeräts ist zum Beispiel die korrekte Durchflussmenge eines Medikaments. Würde zu viel oder zu wenig verabreicht werden, könnte eine für den Patienten gefährliche Situation entstehen. Dieses wesentliche Leistungsmerkmal darf sich also nicht durch einen Funktionsfehler der Stromversorgung (z. B. durch ein in der Nähe befindliches Funkgerät) unbemerkt hervorrufen lassen.

Bei der Funktionalen Sicherheit geht es ebenfalls um das Gesamtsystem. Hier wird das Risiko eines Fehlers mit dem daraus entstehenden Schaden bewertet. Daraus werden Designrichtlinien abgeleitet. Typische Fehlerbilder einer Stromversorgung in diesem Sinne sind Spannungsausfälle, Unter- und Überspannungen sowie Oszillationen der Ausgangsspannung.

### 4 Ziele dieses Leitfadens

Dieser Best-Practice-Leitfaden behandelt ausschließlich die Anforderungen an die Basissicherheit von Stromversorgungen und soll dem technischen Personal der Hersteller und den fachlich versierten Anwendern als Entscheidungshilfe dienen. Es können damit Fehlentscheidungen, die üblicherweise mit hohen Kosten und Zeitverlust verbunden sind, frühzeitig vermieden werden.

Dieses Handbuch ersetzt nicht das Studium der relevanten Normen in den aktuellen Ausgaben und gibt auch keinen vollständigen Überblick über alle möglichen Anforderungen.

## 5 Anwendungsbeispiele

Im Folgenden werden einzelne Beispiele und Erfahrungsberichte aus verschiedenen Bereichen und Applikationen von AC/DC- und DC/DC-Stromversorgungen sowie die Anwendung von geeigneten Normen aufgezeigt. Die Beispiele können nur exemplarisch die Anwendung der verschiedenen Normen je nach Anwendungsgebiet aufzeigen und erheben keinen Anspruch auf Vollständigkeit noch Ausschließlichkeit. Eine umfängliche Darstellung ist aufgrund der Komplexität nicht möglich. Wie zuvor ausgeführt, empfiehlt es sich, bei der Auswahl der normativen Anforderungen für Stromversorgungen frühzeitig die Kunden und Prüf- und Zulassungsstellen in die Entscheidungsfindung einzubinden, um spätere Komplikationen zu vermeiden.

Normen und die Akzeptanz von Normen unterliegen einem permanenten Wandel. Normenstände, Auslegungspraktiken und Verweise auf Normen ändern sich und passen sich den aktuellen Bedürfnissen und Anforderungen an. Die aufgeführten Beispiele spiegeln den Stand zum Zeitpunkt der Veröffentlichung dieses Leitfadens wider.

### Beispiel 1: Industrie-Schaltschrank

Im Schaltschrank einer Industrieanlage wird zur Versorgung von Steuergeräten eine Stromversorgung verwendet. Als Stromversorgung wird ein 240-W-Gerät für die Montage auf der DIN-Schiene gewählt, das vom 3-Phasen-Netz gespeist wird und die Versorgungsspannung von DC 24 V für die Steuer- und Anzeigeräte bereitstellt. Die DC 24 V soll ohne besondere Berührungsschutzmaßnahmen in der Anwendung verteilt werden. Die Industrieanlage wird weltweit vertrieben.

#### Zulassungsempfehlung:

Da es sich um Steuergeräte für die Industrieumgebung handelt, wird vorrangig die EN/IEC/UL 61010-2-201 empfohlen. Diese Zulassung ermöglicht die Ausstellung einer EU-Konformitätserklärung für Europa sowie eine UL-Listing-Kennzeichnung für USA und Kanada in der Kategorie „Industrial Control Equipment“.

Die bislang in den USA für Steuerstromversorgungen verwendete Norm UL 508 wurde kürzlich durch die UL 61010-2-201 abgelöst. Geräte mit gültiger Zulassung können jedoch weiterhin verwendet und in den Markt gebracht werden. In der weiterhin gültigen UL 508A für Schaltschränke dürfen – sowohl nach UL 508 als auch nach UL 61010-2-201 – gelistete Stromversorgungen mit Nennlast belastet werden. Für andere Normen gilt in der Regel eine Belastungsobergrenze von 50 Prozent der Nennlast, was eine kräftig überdimensionierte Stromversorgung bedeutet.

Zusätzlich deckt die IEC 61010-2-201 auch die Sicherheitsanforderungen anderer Produktnormen ab. So wurden zum Beispiel in der dritten Ausgabe der IEC 61131-2 (Betriebsmitelanforderungen und Prüfungen für speicherprogrammierbare Steuerungen) alle Sicherheitsanforderungen entfernt und dafür auf die IEC 61010-2-201 verwiesen.

Für Anwendungen im Bereich elektrischer Ausrüstung von Maschinen gemäß EN 60204-1 können innerhalb Europas für Steuerstromversorgungen alternativ auch EN 61558-2-16 oder EN 61204-7 angewendet werden. Dies kann von Vorteil sein, wenn die Endanwendung die Maschinenrichtlinie erfüllen muss.

In Ländern außerhalb Europas und Nordamerikas kann es sinnvoll sein, zusätzlich die IEC 62368-1 zu erfüllen, da dort andere Entscheidungen für die Anerkennung getroffen wurden. Für Länder, die auch die IEC 62368-1 noch nicht heranziehen, kann sogar weiterhin die IEC 60950-1 gefordert sein.



## Beispiel 2: Zugangskontrolle Flughafen

Die Überprüfung der Zugangsberechtigung von Fluggästen und Flughafenpersonal zum gesicherten Bereich (z. B. Gate) wird immer häufiger in elektronischer Form abgewickelt. Dabei wird der aufgedruckte Code des Flugtickets oder der Bordkarte an der Zutrittskontrollleinrichtung eingelesen und per Softwarekontrolle entschieden, ob ein Zutritt gewährt oder verweigert wird.

Besondere Anforderungen an die Stromversorgungen stellt das Öffnen und Schließen der Zugangsbarrieren dar, da hierbei kurzzeitig hohe Strombelastungen mit sehr steil ansteigenden und abfallenden Flanken auftreten. Bei der genannten Applikation handelt es sich somit um zwei Anlagenteile. Zum einen um eine Kontrollleinrichtung, die die Daten des Tickets mit einer Datenbank abgleicht. Zum anderen um einen elektromechanischen Anlagenteil, bei dem ein Motor elektronisch angesteuert wird, um den Zutritt freizugeben oder zu verweigern. Beide Anlagenteile werden von einer gemeinsamen Stromversorgung gespeist.

### Zulassungsempfehlung:

Für Europa wird die Hausgerätenorm EN 60335-1 zusammen mit dem ergänzenden Teil -2-103, der die speziellen Anforderungen für Antriebe von Türen und Toren beinhaltet, empfohlen. Alternativ wäre auch eine Zulassung nach der EN 62368-1 möglich. Dies sollte aber mit dem Kunden und der Zulassungsstelle abgeklärt werden.

Leider ist die Normenreihe EN/IEC 60335 in Nordamerika nicht vollständig harmonisiert. Es existiert kein entsprechendes Gegenstück zu Teil -2-103, sodass für diese Regionen eine Auslegung und Zulassung nach UL 1310 oder UL 62368-1 empfohlen wird.

Außerhalb Europas und Nordamerikas ist die IEC 62368-1 sinnvoll. Für Länder, welche die IEC 62368-1 noch nicht akzeptieren, wird immer noch eine Auslegung und Zulassung nach der IEC 60950-1 empfohlen.

## Beispiel 3: Telekommunikationsstromversorgung

Die Stromversorgungen für technische Einrichtungen in den Fernmeldeämtern (Kommunikationsvermittlungstechnik, Breitband und andere Dienste) erfolgt üblicherweise mittels Gleichrichtertechnik (AC 230 V Eingang, DC 48 V oder 60 V Ausgang). Die unterbrechungsfreie Versorgungssicherheit wird dabei durch 48-V- oder 60-V-Batterieanlagen gewährleistet.

In einigen Fällen wird auch Wechselrichtertechnik eingesetzt, die aus der Batterie-Gleichspannung eine Wechselspannung von AC 230 V oder AC 400 V erzeugt. Dabei handelt es sich oftmals nicht um klassische USV-Anlagen, die nach EN 62040-1 entwickelt und zugelassen werden müssen, sondern um speziell entwickelte Sondergeräte.

Auch die Komponenten in Mobilfunk-Basisstationen werden in der Regel mit Gleichrichtertechnik (AC 230 V Eingang, DC 48 V Ausgang) versorgt. Für diese Stromversorgungen gelten grundsätzlich die gleichen Sicherheitsstandards wie für die Telekommunikationseinrichtungen in den Fernmeldeämtern.

### Zulassungsempfehlung:

Bei Anwendungen im Bereich der Telekommunikationsstromversorgungen, in denen bisher in Europa die Sicherheitsprüfung nach der EN 60950-1 durchgeführt wurde, ist eine Verwendung der Norm EN 62368-1 typischerweise zu erwarten, aber auch die Anwendung der EN 61204-7 ist grundsätzlich möglich.

In den USA wird zeitgleich mit Europa ebenfalls die UL 60950-1 durch die UL 62368-1 abgelöst. Bei der Art der Einführung gibt es in den USA jedoch einen wesentlichen Unterschied im Vergleich zu Europa.

In Europa gibt es am 20.12.2020 einen harten Übergang durch die Veränderung im Amtsblatt, das die Vermutungswirkung auf die Nachfolgenorm EN 62368-1 überträgt.

In den USA gibt es diese Regelung nicht. Dort dürfen Geräte, die schon zugelassen wurden, weiterhin in den Markt gebracht werden, solange die Zulassung noch Gültigkeit besitzt. Neue oder technisch veränderte Geräte für die USA werden nach diesem Zeitpunkt jedoch nach der UL 62368-1 zugelassen.

In China wird die IEC 62368-1 bisher noch nicht als Nachfolger für die IEC 60950-1 akzeptiert. Daher wird empfohlen, für den asiatischen Markt bestimmte Telekommunikationsstromversorgungen auch weiterhin nach der IEC 60950-1 auszulegen und zuzulassen.

Bei Einrichtungen für die Fernmeldeinfrastruktur, die über Fernspeisetechnik unter Nutzung vorhandener Kupferleitungen und unter Anwendung der EN 60950-21 versorgt werden, kann zusätzlich der Teil 3 der Normenreihe 62368 (EN 62368-3) zur Anwendung kommen.

### **Beispiel 4: Stromversorgung mit Datenschnittstelle**

In einem Bearbeitungszentrum (kombinierte Bohr-, Fräs- und Schleifmaschine) wird zur Versorgung von Steuergeräten eine 24-V-Stromversorgung verwendet. Die Stromversorgung stellt, neben der eigentlichen 24-V-Versorgung, auch noch Betriebs- und Servicedaten über eine Schnittstelle zur Verfügung. An der Datenschnittstelle können zum Beispiel handelsübliche Laptops angeschlossen werden, um die Daten sichtbar zu machen und auszuwerten.

#### **Zulassungsempfehlung:**

Für dieses Beispiel gelten für den Leistungsteil die gleichen Empfehlungen wie im Beispiel 1. Da es sich hierbei um eine klassische Industrieanwendung handelt, wird vorrangig die EN/IEC/UL 61010-2-201 empfohlen. Dieses Zulassungspaket ermöglicht die Ausstellung einer EU-Konformitätserklärung für Europa sowie eine UL-Listing-Kennzeichnung für USA und Kanada in der Kategorie „Industrial Control Equipment“.

Für Anwendungen im Bereich elektrischer Ausrüstung von Maschinen gemäß EN 60204-1 können innerhalb Europas für Steuerstromversorgungen alternativ auch EN 61558-2-16 oder EN 61204-7 angewendet werden. Dies kann von Vorteil sein, wenn die Endanwendung die Maschinenrichtlinie erfüllen muss.

Da die Stromversorgung über eine Schnittstelle (LAN, USB) mit einem handelsüblichen Laptop oder einer sonstigen Meldeeinrichtung verbunden werden kann, sind sowohl die Normenbereiche „Industriegeräte“ (Ind. Cont. Eq.) als auch die der „Informations- und Kommunikationsgeräte“ (ICT) betroffen. Damit der Laptop oder die Meldeeinrichtung datenseitig an die Stromversorgung angeschlossen werden darf, wird für den Schnittstellenbereich zusätzlich eine Auslegung und Zulassung nach EN/IEC 62368-3 empfohlen. Die EN/IEC 62368-3 ist ein ergänzender Teil zur EN/IEC 62368-1, der solche Schnittstellen behandelt.

## Beispiel 5: Stromversorgung für Medizingeräte

Eine Liege ist Teil einer Kernspintomografieanlage (MRT). Der elektrische Antrieb der Liege bringt den Patienten in die richtige Position in der Röhre. Dieser Antrieb wird von einer 500-W-Stromversorgung gespeist, die der Liegenhersteller in seine Anlage einbaut.

Die MRT-Anlage ist als medizinisches Gerät zu betrachten. Alle Bauteile dieser Anlage müssen die Anforderungen medizinischer Geräte erfüllen.

Für medizinische Geräte gelten strengere Sicherheitsanforderungen als für allgemeine Elektronikgeräte. Patienten können physisch geschwächt sein, schwitzen stärker oder sind unter Umständen direkt über elektrische Kontakte in Herznähe angeschlossen, was die Empfindlichkeit gegenüber Strömen erhöht und höhere Sicherheitsanforderungen begründet.

Die Medizinnormen unterscheiden zwischen Patientenschutz (MOPP – Means of Patient Protection), der nach EN/IEC/UL 60601-1 auszulegen ist, und Bedienschutz (MOOP – Means of Operator Protection), der auch nach EN/IEC/UL 60950-1 realisiert werden kann.

Im Beispiel der Liege kann daher eine Stromversorgung mit einem Schutzlevel MOPP erforderlich sein.

### Zulassungsempfehlung:

Die allgemeinen Anforderungen an die Sicherheit für Medizingeräte werden in der EN/IEC/UL 60601-1 festgelegt. Nachdem es für die Stromversorgung in Bezug auf elektrische Gefahren für diese Anwendung keine ergänzenden Teile gibt, ist die Auslegung und Zulassung der Stromversorgung nach Teil 1 dieser Norm ausreichend. Ein Nachweis nach der Medizinnorm kann daher nur gesondert erfolgen, zum Beispiel durch eine Herstellererklärung.

### Hinweise zur Ausstellung der EU-Konformitätserklärung:

Im Sinne der EU-Medizinprodukterichtlinie ist diese Stromversorgung ein zugeliefertes Bauteil, das der Medizingerätehersteller in sein Gerät einbaut. Eine EU-Konformitätserklärung nach der Medizinprodukterichtlinie kommt für ein solches Bauteil nicht in Betracht und wäre auch unzulässig.

Dieses Bauteil zählt als „elektrisches Betriebsmittel“ und unterliegt somit der Niederspannungsrichtlinie. Die EN 60601-1 aus dem Medizinbereich ist nicht im Amtsblatt der Niederspannungsrichtlinie als harmonisierte Norm gelistet. Es empfiehlt sich aufgrund der häufigeren Anwendung im Bereich MOOP, die Stromversorgung nach einer weiteren gelisteten Norm, wie zum Beispiel nach EN 62368-1 oder EN 61010-1, auszulegen. Dies ist aber nicht zwingend erforderlich. Bei der Konformitätserklärung nach Niederspannungsrichtlinie ist man nicht an die Normen gebunden, die unter dieser Richtlinie im Amtsblatt gelistet sind. Es darf auch jede andere Norm oder Spezifikation verwendet werden, welche die Produktsicherheit gewährleistet. In diesem Fall muss der Hersteller im Rahmen seiner Konformitätsbewertung den Beweis führen und dokumentieren, dass mit dieser nicht gelisteten Norm die Sicherheit ebenfalls gewährleistet ist. Wenn es sich dabei um eine Norm handelt, die schärfere Anforderungen stellt als die gelistete (wie zum Beispiel die EN 60601-1), ist der Beweis naturgemäß kein Problem.

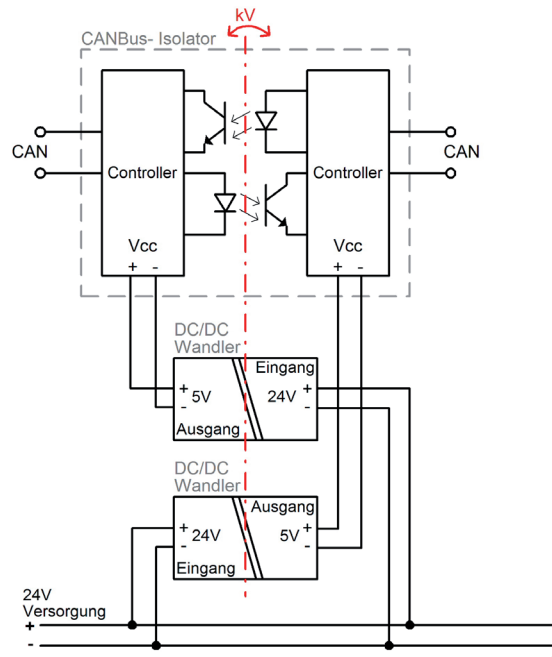
Um in der EU-Konformitätserklärung die Eignung der Stromversorgung für den Einsatz in einem Medizingerät zum Ausdruck zu bringen, kann in der Rubrik „Zusatzangaben“ eingetragen werden, dass die Stromversorgung die Anforderungen zum Beispiel für 2 MOOP (verstärkte Isolierung) gemäß der EN 60601-1 erfüllt. Ebenfalls ist es zulässig, die EN 60601-1 in der Liste der Normen zusätzlich mitanzugeben.

Eine solche Stromversorgung kann somit sowohl in einem Medizingerät als auch in einem Nichtmedizingerät eingesetzt werden.

## Beispiel 6: DC/DC-Wandler für CAN-Bus-Isolatoren

Der Austausch von Daten mittels Kommunikationssystemen zählt zu den wichtigen Aufgaben in der Automatisierungstechnik. Hierbei werden Maschinenzustände erfasst und über ein Bussystem an einen Leitrechner oder eine Steuerung übergeben. Gängige Schnittstellen oder Bussysteme sind RS232, RS485 oder der CAN-Bus.

Abb. 1: DC/DC-Wandler für CAN-Bus-Isolatoren



Quelle: ZVEI Arbeitsgruppe

Aufgrund der räumlichen Ausdehnung einer Werkshalle kann es bei ungünstigen und unterschiedlichen Erd- und Masseverbindungen zu Störeffekten auf der Datenleitung kommen. Diese Störungen werden durch unterschiedliche Massepotenziale bei Transmittern und Receivern verursacht, die zum Beispiel durch leitungsseitige Störeinkopplungen von benachbarten Frequenzumrichtern oder anderen leistungshungrigen Verbrauchern entstehen können.

Abhilfe schafft ein galvanisches Auftrennen sowohl auf der Signalseite wie auch auf der Versorgungsseite. Der CAN-Bus-Standard selbst fordert keine galvanische Trennung. Die Praxis zeigt aber, dass für eine störungsfreie Kommunikation sowohl der Signalpfad als auch der Versorgungspfad galvanisch getrennt aufgebaut sein sollte. Zur galvanischen Trennung des Versorgungspfad haben sich Kleinleistungs-DC/DC-Wandler mit einer Leistung zwischen 1 und 3 W etabliert.

Die Anforderungen an solche DC/DC-Wandler (oder auch Power-Modul genannt) sind unter anderem hohe Isolationsspannungen, die bis zu einem Wert von 4 kV DC betragen können. Damit bleibt das System auch bei eingekoppelten Transienten stets betriebsicher.

### Zulassungsempfehlung:

Aus gesetzlicher Sicht ist in Europa eine sicherheitstechnische Beurteilung zum Inverkehrbringen solcher DC/DC-Wandler nicht zwingend erforderlich, solange alle Betriebsspannungen kleiner 75 V dc bleiben. Die Niederspannungsrichtlinie gilt erst für elektrische Betriebsmittel mit einer Betriebsspannung größer 75 V dc. Damit ist der Entfall der Vermutungswirkung der EN 60950-1 zum Ende 2020 für diese Produkte bedeutungslos.

Aus praktischer Sicht wird eine Auslegung und Zulassung nach IEC 60950-1 empfohlen. Damit vermeidet man Probleme außerhalb Europas dort, wo die Nachfolgenorm IEC 62368-1 noch nicht anerkannt wurde. Auch wird in einigen Produktnormen derzeit noch auf die IEC 60950-1 verwiesen. Langfristig gesehen, könnte aber eine Auslegung und Zulassung nach der neuen IEC 62368-1 von Vorteil sein, nachdem nationale Varianten der IEC 60950-1 immer mehr durch nationale Varianten der IEC 62368-1 abgelöst werden.

Will man ganz sicher sein, bietet es sich an, den DC/DC-Wandler nach verschiedenen Normen auszulegen und zuzulassen.

### **Beispiel 7: Stromversorgung für Bewegungsmelder**

Bewegungs- und Präsenzmelder werden dank eines steigenden Umweltbewusstseins immer wichtiger. Automatisierte Lichtschalter oder Wasserhähne für Toiletten und Waschbecken schonen Ressourcen und sparen Kosten. Gerade in öffentlichen Bereichen spielt das eine wichtige Rolle.

Zum Teil besitzen heutige Systeme auch Funkschnittstellen, wie zum Beispiel Bluetooth, um die Wartung und Prüfung durch das Gebäudemanagement zu vereinfachen.

Im Allgemeinen werden solche Geräte der Gebäudetechnik zugeordnet. Die für die Automatisierung erforderlichen Stromversorgungen haben in der Regel geringe Leistungen von üblicherweise kleiner 10 W und dürfen im Leerlauf (Stand-by-Betrieb) auch bestimmte Grenzwerte in Bezug auf die Leistungsaufnahme nicht überschreiten.

#### **Zulassungsempfehlung:**

Für Europa wird eine Auslegung und Zulassung nach der Haushaltsgerätenorm EN 60335-1 empfohlen. Alternativ können auch EN 61558-2-16 oder EN 61204-7 angewendet werden.

In Nordamerika gibt es eine Besonderheit. Dort teilt der NEC (National Electrical Code) Stromkreise in unterschiedliche Leistungsklassen ein. Mit den maximalen 10 W dieses Beispiels fällt der Stromkreis in die NEC-Class-2-Kategorie und man wird mit einfacheren Installations- und Brandschutzanforderungen belohnt. So dürfen zum Beispiel die Leitungen zwischen Stromquelle und den Verbrauchern auch ohne aufwendige Kabelkanäle verlegt werden. Voraussetzung ist jedoch, dass die Stromquelle nach NEC-Class-2 gelistet ist. Das lässt sich am besten über eine UL 1310 Zulassung realisieren.

Auch wenn diese Anwendung nicht dem Geltungsbereich der IEC 62368-1 entspricht, wird in der Praxis außerhalb Europas eine Auslegung nach dieser Norm oder der IEC 60950-1 in der Regel akzeptiert.

### **Beispiel 8: Stromversorgung für Chemieanlage**

In einem I/O-Schaltkasten der Steuerung einer petrochemischen Anlage wird eine 24-V-Stromversorgung eingesetzt. In der Nähe des Schaltkastens können gelegentlich leicht entzündbare Gase auftreten. Für die verwendeten Geräte in dieser Umgebung wird ein mittlerer Schutzgrad (Zone 2) gemäß ATEX-Richtlinien verlangt.

#### **Zulassungsempfehlung:**

In Europa wird für diesen Einsatz eine Auslegung und Zulassung nach Zündschutzart „ec“ gemäß EN 60079-7 zusammen mit den generellen Anforderungen aus EN 60079-0 empfohlen. Die Normenreihe EN 60079 behandelt aber nur die Sicherheitsaspekte in Bezug auf den Einsatz in explosionsgefährdeten Bereichen. Das heißt, dass für die Basissicherheit zusätzlich noch eine Sicherheitsnorm aus dem nicht explosionsgefährdeten Normenbereich erforderlich ist. Hierfür wird die EN 61010-2-201 empfohlen (alternativ EN 61204-7 oder EN 61558-2-16). Damit kann dann auch ein ATEX-Zertifikat erlangt werden.

Außerhalb Europas, mit Ausnahme von Nordamerika, wird eine Zulassung nach dem IECEx-Verfahren empfohlen. Das erfordert eine Auslegung und Zulassung nach IEC 60079-0 und IEC 60079-7 gemäß dem IECEx-Verfahren.

In Nordamerika werden die Gefahrenbereiche nicht in Zonen, sondern in „Divisions“ eingeteilt. Auch wenn die „Division“-Anforderungen in der Regel etwas geringer sind als die ATEX- und IECEx-Anforderungen, muss in Nordamerika erneut zugelassen werden. Hierzu wird für das oben genannte Beispiel eine Class I Div 2 Zulassung nach dem Standard ANSI ISA 12.12.01 empfohlen. Eine solche Zulassung kann zum Beispiel über UL (Underwriters Laboratories), CSA Group (Canadian Standards Association) oder FM (Factory Mutual) erfolgen.

### **Beispiel 9: Stromversorgung für Waage in Verteilungsanlage**

In einem Verteilungszentrum für Obst und Gemüse wird die Ware kommissioniert, gekennzeichnet, gewogen und verteilt. Ein Kernstück der Anlage bildet eine Waage, welche die Ware optisch erkennt, wiegt, mit einem Etikett beklebt und auf ein Förderband legt.

Als Stromversorgung für diese Waage wird ein externes Gerät verwendet, das mit Netzspannung versorgt wird.

#### **Zulassungsempfehlung:**

Eine Waage fällt in die Rubrik der Labor- und Messgeräte. Somit sollten die Waage und die damit verbundenen Komponenten wie Stromversorgungen nach der EN/IEC/UL 61010-1 ausgelegt werden.

In Ländern, in denen die EN/IEC/UL 61010-1 nicht anerkannt ist, wird die IEC 62368-1 oder die IEC 60950-1 empfohlen.

### **Beispiel 10: Stromversorgung für Schmiersystem**

Für ein langes Leben und den reibungslosen Betrieb von Maschinen und Anlagen spielt eine fehlerfreie Schmierung von Lagern und Gleitflächen eine wesentliche Rolle. Viele Maschinen und Anlagen, wie zum Beispiel Baumaschinen, Generatoren, Fördersysteme, Getriebe von Windgeneratoren oder Lagersysteme, setzen hierfür automatische Schmiersysteme ein, die den Zustand erkennen und eine gezielte Schmierung durchführen.

Solche Systeme benötigen eine zentrale 1-Phasen- oder 3-Phasen-Stromversorgung im Leistungsbereich bis einige 100 W, von der aus die einzelnen Komponenten wie Pumpen, Sensoren und Meldesysteme versorgt werden. Diese Stromversorgungen sind üblicherweise als berührungsgeschütztes Einbaunetzteil ausgeführt und im Inneren der Maschine verbaut.

#### **Zulassungsempfehlung:**

Bei diesem Beispiel handelt es sich zwar nicht um typische Mess-, Steuer- oder Regelaufgaben, da auch Pumpen betrieben werden. Trotzdem wird die EN/IEC/UL 61010-2-201 aufgrund des industriellen Charakters der Anwendung in der Regel akzeptiert.

Alternativ kann auch die EN/IEC/UL 62368-1 herangezogen werden. Da die Vorgängernorm EN/IEC/UL 60950-1 für solche Anwendungsfälle herangezogen und akzeptiert wurde, ist zu erwarten, dass mit der Nachfolgenorm ähnlich verfahren wird.

Alternativ kann in Europa auch die EN 61558-2-16 oder EN 61204-7 angewendet werden.

Für Länder, in denen die IEC 61010-2-201 oder die IEC 62368-1 noch nicht akzeptiert ist (z. B. in China), wird weiterhin die IEC 60950-1 empfohlen.

### **Beispiel 11: Ersatzstromanlage**

Eine Ersatzstromanlage versorgt einen Verkehrsampelverbund und verhindert ein Verkehrschaos im Fall eines Stromausfalls. Die Ersatzstromanlage wird als batteriegestütztes, unterbrechungsfreies Stromversorgungssystem (USV-System) ausgeführt und kann im Notfall eine Leistung bis zu 25 kW liefern. Die Betriebsspannung der Ampelanlagen ist AC 230 V. Eingang und Ausgang des USV-Systems sind ebenfalls für AC 230 V ausgelegt.

#### **Zulassungsempfehlung:**

Solche USV-Systeme mit AC-Eingang und AC-Ausgang fallen in den Anwendungsbereich der EN/IEC 62040-1. In der Vergangenheit verwies die EN/IEC 62040-1 in Bezug auf die elektrische Sicherheit auf die EN/IEC 60950-1, es mussten beide Normen zusammen angewendet werden. In der letzten Ausgabe von 2017 hat sich der Verweis jedoch auf die IEC 62477-1 geändert. Wird eine solche Anlage auch in den USA eingesetzt, ist die UL 1778

zu verwenden. Die UL 1778 muss aber zurzeit noch zusammen mit der UL 60950-1 angewendet werden.

#### **Anmerkungen zu weiteren USV-Systemen:**

USV-Systeme mit AC-Eingang und DC-Ausgang fallen in den Anwendungsbereich der EN/IEC 62040-5-1. Auch wenn dieser Standard sich aktuell noch im Entwurfsstadium befindet, kann man erkennen, dass auch für diese USV-Systeme in Bezug auf die elektrische Sicherheit die EN/IEC 62040-5-1 zusammen mit der EN/IEC 62477-1 zur Anwendung kommen wird.

DC-USV-Module im kleineren Leistungsbereich (Leistungen bis 1.000 W, zum Beispiel für industrielle Steuerungen) wurden in der Vergangenheit nach der EN/IEC 60950-1 ausgelegt und bewertet. Die EN/IEC 62368-1 als Nachfolgenorm der EN/IEC 60950-1 schließt jedoch Batterie-Back-up-Systeme, die nicht integraler Bestandteil der Anlage sind, im Anwendungsbereich aus. Für solche DC-USV-Module mit DC-Eingang und DC-Ausgang wird eine Zulassung nach der EN/IEC/UL 61010-2-201 empfohlen.

#### **Beispiel 12: LED-Beleuchtung**

Das Foyer eines Gebäudes soll mit einer LED-Beleuchtung ausgestattet werden, die von der Netzspannung versorgt wird. Der Einsatz von LED-Leuchten ist verbunden mit einer deutlich längeren Lebensdauer, einer besser kontrollierbaren Lichtqualität und einem wesentlich geringeren Energiebedarf und damit geringeren Betriebskosten als beim Einsatz von traditionellen Lichtquellen wie Glüh- oder Leuchtstofflampen. Auch im Vergleich zu Energiesparlampen (Kompakt-Leuchtstofflampen) oder Leuchtstofflampen haben LEDs Vorteile in Bezug auf eine umweltgerechte Entsorgung, da kein Quecksilber enthalten ist.

LEDs brauchen im Gegensatz zu Glühlampen – wie auch zu Leuchtstofflampen – für den Betrieb an Netzspannung ein Betriebsgerät, das die Netzspannung in eine geeignete Strom-/Spannungsversorgung für die LED-Lichtquellen umwandelt.

#### **Zulassungsempfehlung:**

Für Betriebsgeräte (ugs. auch Vorschaltgeräte) für LED-Lichtquellen gilt die Normenreihe DIN EN/IEC 61347. Das LED-Betriebsgerät ist nach DIN EN/IEC 61347-2-13 (mit Verweis auf DIN EN/IEC 61347-1) auszulegen. LED-Betriebsgeräte können nach dieser Normenreihe durch eine Prüfstelle zertifiziert werden. Die Normen sind im Amtsblatt der EU gelistet und können zur Vermutungswirkung unter der Niederspannungsrichtlinie herangezogen werden. Die Niederspannungsrichtlinie ist in Europa verpflichtend, sobald die Versorgungsspannung größer als 75 V DC oder 50 V AC ist.

Wird ein LED-Betriebsgerät in Küchengeräte eingebaut, gilt zusätzlich EN/IEC/UL 60335-1.

Für Europa ist eine ENEC-Kennzeichnung (European Norms Electrical Certification) zwar nicht verpflichtend, aber von Vorteil. Im Vergleich zur CE-Kennzeichnung ist das ENEC-Zeichen keine Herstellererklärung, sondern wird von unabhängigen Prüfinstituten vergeben. Neben den technischen Eigenschaften werden auch das Qualitätssicherungssystem und die Fertigung des Herstellers regelmäßig überprüft.

Die Normenreihe IEC 61347 ist in Nordamerika nicht harmonisiert. Wird ein Betriebsgerät hier eingesetzt, kommt die UL 8750 zum Einsatz. Bei Leistungen kleiner 100 W ist eine zusätzliche Zertifizierung nach UL 1310 (NEC-Class-2) von Vorteil. Siehe hierzu auch Beispiel 7.

In Ländern außerhalb Europas und Nordamerikas kann über das CB-Verfahren eine nationale Zulassung erlangt werden. Besonders zu erwähnen sind hier die J61347-1 für die PSE-Kennzeichnung in Japan, die AS/NZ 61347-1 für die RCM-Kennzeichnung in Australien und Neuseeland sowie die EAC-Kennzeichnung für den Eurasischen Wirtschaftsraum (Russland, Weißrussland und Kasachstan).

## 6 Zusammenfassung und Übersicht der Beispiele

Normen zur Basissicherheit für Stromversorgungen		Bsp. 1	Bsp. 2	Bsp. 3	Bsp. 4	Bsp. 5	Bsp. 6	Bsp. 7	Bsp. 8	Bsp. 9	Bsp. 10	Bsp. 11	Bsp. 12
Stand: April 2019		Industrie-Schalt-schrank	Zugangs-kontrolle	Telekom-munika-tion	Netzteil mit Kom-muni-kation	Medizin-gerät	DC/DC-Wandler CAN-Bus	Bewe-gungs-melder	Chemie-anlage, ATEX	Wäge-system	Schmier-system	Ersatz-strom-anlage	LED-Leuchten
IEC/UL/EN 62368-1	Audio/Video-, Informations- und Kommunikationstechnik	<X>	X	X	(X)		(X)	<X>		<X>	<X>		
IEC/EN 62368-3	Audio/Video-, Informations- und Kommunikationstechnik – Kommunikationsschnittstellen			(X)	X <sup>a)</sup>								
IEC 60950-1	Informationstechnik	(X)		X	(X)		(X)	(X)	(X)	(X)	(X)	(X)	
IEC/UL/EN 61010-1	Mess-, Steuer-, Regel- und Laborgeräte									X			
IEC/UL/EN 61010-2-201	Besondere Anforderungen Steuer- und Regelgeräte	X	(X)		X				X		X		
IEC/UL/EN 60601-1	Medizingeräte					X							
IEC/EN 61204-7 <sup>b)</sup>	Niederspannungs-Schaltzetteile	(X)	(X)	(X)	(X)		(X)	(X)	(X)		(X)		
IEC/EN 61558-2-16 <sup>c)</sup>	Schaltzetteile und Transformator für Schaltzetteile	(X)			(X)			(X)	(X)		(X)		
IEC/EN 61347-1 UL 8750	Lampen und Beleuchtungsgeräte												X
IEC/EN 61347-2-13	El. Betriebsgeräte LED-Module												X
IEC/UL/EN 60335-1	Haushaltsgeräte		X					X					(X)
IEC/EN 62040-1 UL 1778	USV – Unterbrechungsfreie Stromversorgungssysteme											X	
UL 1310	Class 2 Power Units		<X>					<X>					<X>
IEC/UL/EN 60079-0/-7	Explosive Atmosphäre								X				
ANSI ISA 12.12.01	Explosive Atmosphäre - USA								<X>				

a) Anwendbar auf den Bereich der Kommunikationsschnittstelle

b) Siehe Erläuterungen in Abschnitt 2.1

c) Siehe Erläuterungen in Abschnitt 2.2

X Eine oder mehrere dieser Normen werden empfohlen

(X) Alternativ anwendbar, Erklärung siehe Beispieltex-te

<X> Alternativ außerhalb Europa anwendbar, Erklärung siehe Beispieltex-te



## 7 Die Standards und Normen im Überblick

Die nachfolgende Liste gibt eine kurze Übersicht über alle Standards und Normen, die in diesem Dokument verwendet oder erwähnt werden. Darüber hinaus existieren weitere Standards, die gegebenenfalls zur Anwendung kommen können. Hierzu sind individuelle geräte- und projektspezifische Recherchen erforderlich.

In der nachfolgenden Liste werden neben den Codenummern nur die Titel der Normen und Standards sowie die zugehörigen Komitees angezeigt. Es wird immer empfohlen, sich auch das Inhaltsverzeichnis, die Einleitung und den Geltungsbereich der Norm oder des Standards anzusehen, um sich ein komplettes Bild machen zu können. Diese Informationen stehen im Internet kostenfrei zur Verfügung.

### Hilfreiche Internetseiten zur Recherche von Normen und Standards:

- Internetseite des VDE: [www.vde-verlag.de/norme](http://www.vde-verlag.de/norme)  
Hier finden Sie unter anderem Inhaltsverzeichnisse, Einleitungen und Anwendungsbereiche von Normen.
- Internetseite des IEC-Webstore: <https://webstore.iec.ch>  
Hier finden Sie Informationen zu IEC-Normen, unter anderem auch eine PDF-Normenvorschau der ersten Seiten, in dem Anwendungshinweise sowie Verweise auf andere relevante Normen enthalten sind.
- Internetseite des DKE: [www.dke.de/de](http://www.dke.de/de)  
Auf dieser Seite finden Sie unter anderem auch Informationen zu den Komitees, die an diesen Standards und Normen in Deutschland und international arbeiten.
- Internetseite mit Liste der UL-Standards: <https://standardscatalog.ul.com>  
Hier finden Sie Informationen zu allen UL-Standards, unter anderem auch Informationen zur Harmonisierung mit CSA- und IEC-Standards oder Informationen bezüglich der Akzeptanz bei ANSI (American National Standards Institute).
- EU-Webseite für harmonisierte Normen: [https://ec.europa.eu/growth/single-market/european-standards/harmonised-standards\\_de](https://ec.europa.eu/growth/single-market/european-standards/harmonised-standards_de)  
Hier sind alle relevante EN/IEC-Standards und -Richtlinien für eine CE-Kennzeichnung aufgelistet.

60065	Audio, video and similar electronic apparatus - Safety requirements (TC 108, K711)
60079-0	Explosive atmospheres - General requirements (TC 31, K241, NEC 505)
60079-7	Explosive atmospheres - Equipment protection by increased safety „e“ (TC 31, K241, NEC 505)
60335-1	Safety of Household and Similar Appliances, Part 1: General Requirements (TC 61, UK511.1)
60601-1	Medical Electrical Equipment, Part 1: General Requirements for Safety (TC 62, SC 62A, UK812.1)
60950-1	(I.T.E.) Information technology equipment - Safety - Part 1: General requirements (TC 108, K711)
61010-1	Safety requirements for electrical equipment for measurement, control, and laboratory use - Part 1: General requirements (TC 66, K911)
61010-2-201	Safety requirements for electrical equipment for measurement, control, and laboratory use - Part 2-201: Particular requirements for control equipment (TC 65, K911)
61131-2	Industrial-process measurement and control - Programmable controllers - Part 2: Equipment requirements and tests (TC 65, SC 65B, K962)
61204-7	Low-voltage switch mode power supplies - Part 7: Safety requirements (TC 22, SC 22E, K331)

61347-1	Lamp controlgear - Part 1: General and safety requirements (TC 34, SC 34C, UK521.3)
61347-2-13	Lamp controlgear - Part 2-13: Particular requirements for d.c. or a.c. supplied electronic controlgear for LED modules (TC 34, SC 34C, UK521.3)
61558-2-16	Safety of transformers, reactors, power supply units and similar products for supply voltages up to 1 100 V - Part 2-16: Particular requirements and tests for switch mode power supply units and transformers for switch mode power supply units (TC 96, K232)
62040-1	Uninterruptible power systems (UPS) - Part 1: Safety requirements (TC 22, SC 22H, K331)
62368-1	Audio/video, information and communication technology equipment - (TC 108x, K711)
62368-3	Audio/video, information and communication technology equipment - Part 3: Safety aspects for DC power transfer through communication cables and ports. (TC 108x, K711)
62477-1	Safety requirements for power electronic converter systems and equipment - Part 1: General requirements (TC 22, K331)
ANSI 12.12.01	Nonincendive Electrical Equipment for Use in Class I and II, Division 2 and Class III, Divisions 1 and 2 Hazardous (Classified) Locations (NEC 500)
UL 508	Standard for Industrial Control Equipment
UL 1012	Standard for Power Units Other Than Class 2
UL 1310	Standard for Class 2 Power Units
UL 1778	Standard for Uninterruptible Power Systems
UL 2367	Standard for Solid State Overcurrent Protectors
UL 8750	Standard for Light Emitting Diode (LED) Equipment for Use in Lighting Products

## 8 Literaturempfehlung

- UL-Internetseite:  
Übergang der 60950-1/60065 auf die 62368-1  
<https://ctech.ul.com/en/services/safety/62368-1-hazard-based-safety>
- UL-PDF-Dokument:  
Übergang der UL 508 auf die UL 61010-2-201  
[https://industries.ul.com/wp-content/uploads/sites/2/2017/11/UL\\_IndustrialPowerSupply\\_149.02.0118.EN\\_.EPT\\_Digital.pdf](https://industries.ul.com/wp-content/uploads/sites/2/2017/11/UL_IndustrialPowerSupply_149.02.0118.EN_.EPT_Digital.pdf)
- EU-Internetseite für harmonisierte Normen:  
[https://ec.europa.eu/growth/single-market/european-standards/harmonised-standards\\_de](https://ec.europa.eu/growth/single-market/european-standards/harmonised-standards_de)

## 9 Internetaachweise

Alle Internetseiten wurden zuletzt am 23.08.2019 aufgerufen





ZVEI - Zentralverband Elektrotechnik-  
und Elektronikindustrie e.V.  
Lyoner Straße 9  
60528 Frankfurt am Main  
Telefon: +49 69 6302-0  
Fax: +49 69 6302-317  
E-Mail: [zvei@zvei.org](mailto:zvei@zvei.org)  
[www.zvei.org](http://www.zvei.org)